

**TRESTON**

DEDICATED TO HUMAN WORKSPACE



# La Sélection Treston

QUAND L'ERGONOMIE DEVIENT FACILE





# ErgoExpress

800 références en stock

Peuvent être expédiés sous 2 à 5 jours.  
Contactez-nous pour plus d'information.



# Des postes de travail qui s'adaptent aux besoins

Il peut s'avérer difficile d'optimiser la fonctionnalité du poste de travail sans disposer d'accessoires bien choisis qui facilitent l'utilisation. Un poste de travail bien conçu et suffisamment équipé facilite le travail, augmente le rendement, améliore l'ergonomie et permet de garder ses outils bien en place.

## Modularité et adaptabilité

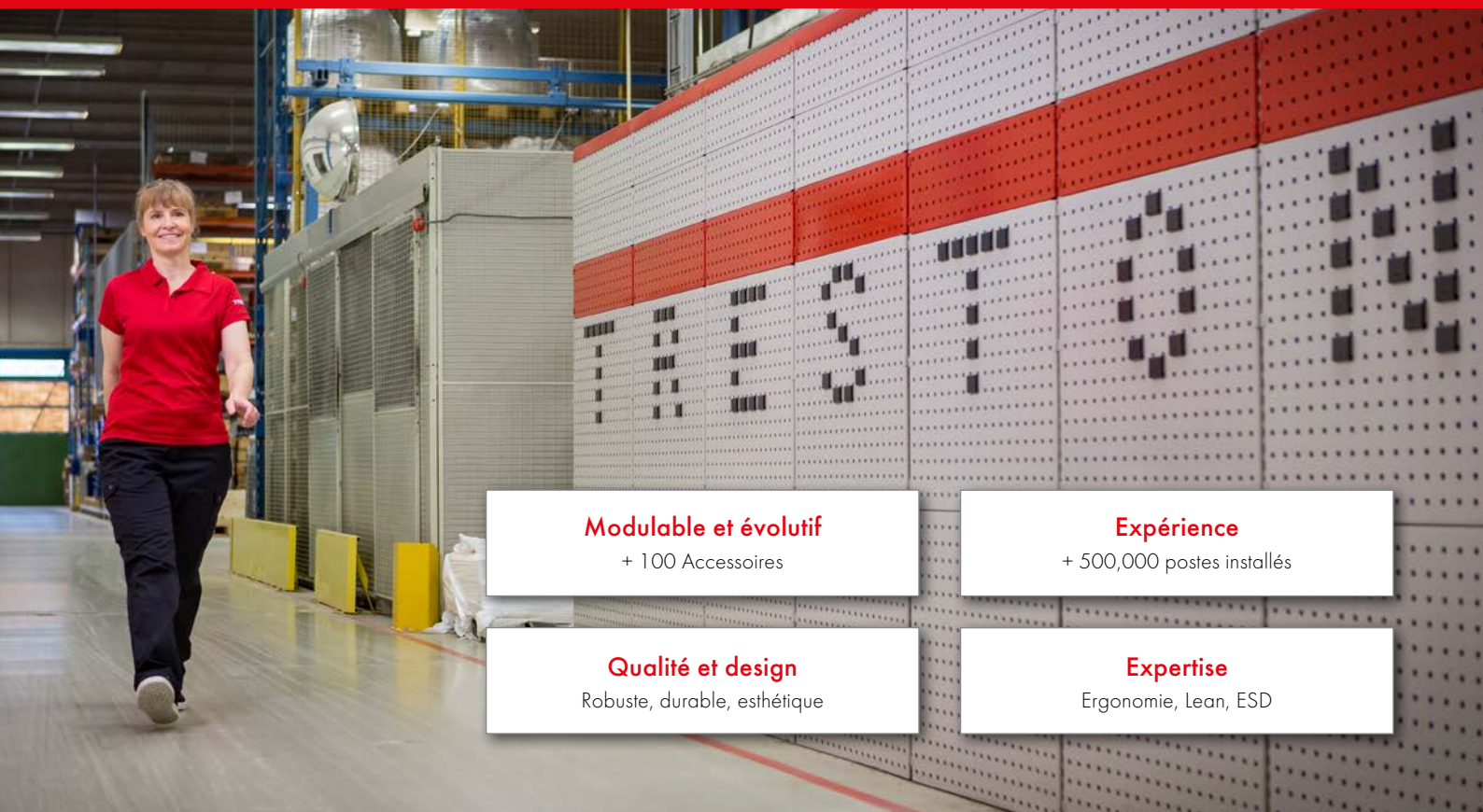
Notre monde évolue sans cesse et de plus en plus rapidement. Il n'y a encore pas très longtemps, les produits pouvaient être fabriqués de la même façon pendant des années, mais désormais, nous devons être prêts à modifier nos méthodes de travail plus souvent et plus rapidement. Pour redéfinir nos processus de production et les adapter aux nouveaux besoins, des postes de travail entièrement flexibles et modulables sont nécessaires. Tous nos produits sont conçus dans cette optique. Les mêmes articles de base peuvent servir à des applications très diverses selon les accessoires qui les complètent.

## Des solutions sur mesure

La fonction d'un poste de travail détermine sa conception et ses accessoires de base. Les besoins peuvent changer énormément d'un employé à un autre car personne n'est identique. Lorsqu'un poste de travail est équipé et réglé selon les caractéristiques d'un opérateur, chaque phase du processus de production est exécutée plus rapidement, avec précision et confort.

Treston offre une large sélection de postes de travail ergonomiques, de ceux pouvant être livrés dans des délais très courts à ceux proposant des options modulables pour répondre à tous les besoins.

## Pourquoi Treston?



**Modulable et évolutif**  
+ 100 Accessoires

**Expérience**  
+ 500,000 postes installés

**Qualité et design**  
Robuste, durable, esthétique

**Expertise**  
Ergonomie, Lean, ESD



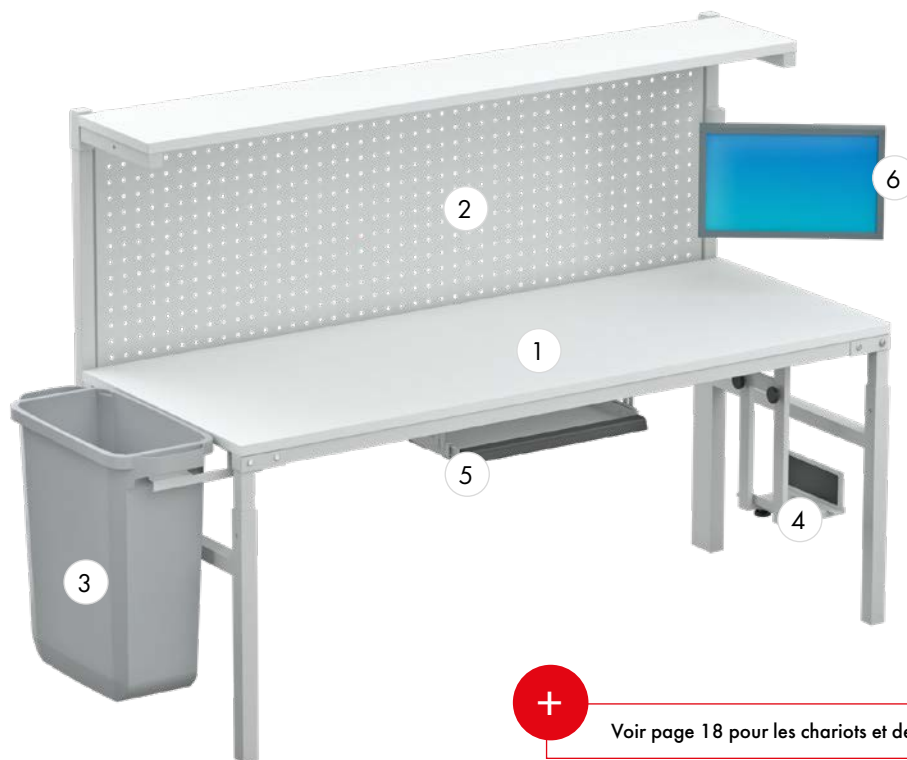
- ✓ Table de travail standard économique avec une tablette
- ✓ Adaptée à une grande variété de tâches et d'environnements
- ✓ Une gamme d'accessoires essentiels pour répondre aux besoins de base
- ✓ Ossature en acier avec une capacité de charge jusqu'à 300 kg



300 kg



650 - 900 mm



Voir page 18 pour les chariots et dessertes

Designation	Dimension mm	Code
1 Table de travail TPH <i>Hauteur de réglages en 650 - 900 mm</i>	1200 x 700 1500 x 700 1800 x 700 1500 x 900 1800 x 900	TPH712 TPH715 TPH718 TPH915 TPH918
2 Panneau perforé 1200 pour TPH 1200 Panneau perforé 1500 pour TPH 1500 Panneau perforé 1800 pour TPH 1800 Kit de fixation pour panneau RL sur TPH	1200 x 600 1500 x 600 1800 x 600	RL120 RL150 RL180 RK1
3 Poubelle latérale	530 x 280 x 585	PRMB
4 Support unité centrale		CPU
5 Tablette porte clavier	680 x 375 x 106 (extérieure), 620 x 305 x 90 (intérieure)	NT500 ESD
6 Support écran plat pour ossature TPH Adaptateur pour MA sur TPH		MA AS2



Designation	Dimension	Code
1 Table de travail TP <i>Hauteur de réglages en 650 - 900 mm</i>	1200 x 700 1500 x 700 1800 x 700 1500 x 900 1800 x 900	TP712 TP715 TP718 TP915 TP918



300 kg



650 - 900 mm



+

Voir page 19 pour les chaises

Designation	Dimension mm	Code
1 Table de travail TPH	1200 x 700	TPH712
Hauteur de réglages en 650 - 900 mm	1500 x 700	TPH715
	1800 x 700	TPH718
	1500 x 900	TPH915
	1800 x 900	TPH918
2 Rail porte bacs pour TPH 1200	1200	BP120
Rail porte bacs pour TPH 1500	1500	BP150
Rail porte bacs pour TPH 1800	1800	BP180
3 Support éclairage /vissage pour TPH 1200	1200 x 600	KT120
Support éclairage /vissage pour TPH 1500	1500 x 600	KT150
Support éclairage /vissage pour TPH 1800	1800 x 600	KT180
Rail additionnel pour KT150	1500	SPR150
Rail additionnel pour KT180	1800	SPR180
4 Eclairage LED avec variateur	900	TNL900
	1200	TNL1200
5 Set de bacs à bec (4 pièces)		SBS4
6 Plateau pivotant CKV	210 x 460	CKV400
7 Bloc-tiroirs (1 tiroir)	370 x 460 x 135	LMC01
Bloc-tiroirs (2 tiroirs)	370 x 460 245	LMC02
Kit de fixation pour bloc tiroirs		855 054-49
8 Distribution électrique 120 , 2 PC + inter	1200	TJK120 SET2
Distribution électrique 150 , 6 PC + inter	1500	TJK150 SET
Distribution électrique 180 , 6 PC + inter	1800	TJK180 SET

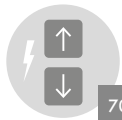




- ✓ Multiples variantes de tables de travail avec fonctions ergonomiques avancées pour le contrôle qualité, le conditionnement et les ateliers de montage
- ✓ Polyvalentes et dédiées aux différentes applications et aux besoins de l'utilisateur
- ✓ Une gamme ultra complète d'accessoires très faciles à reconfigurer
- ✓ Extrêmement stables et adaptées aux charges lourdes (jusqu'à 500 kg)



500 kg



700 - 1100 mm



670 - 1100 mm



Voir page 18 pour les chariots et dessertes

Designation	Dimension	Code	Designation	Dimension	Code	
1 Ossature motorisée Concept <i>Hauteur de réglages en 700 - 1100 mm</i>	1200 x 750	103 49 031P	7 Cadre tubulaire*	1 x M900	901 49 001P	
	1500 x 750	103 49 032P		2 x M750	903 49 001P	
	1800 x 750	103 49 033P		2 x M900	904 49 001P	
	1800 x 900	103 49 065P	8 Rail support d'éclairage	1 x M900	918 49 007P	
Ossature réglable Concept <i>Hauteur de réglages en 670 - 1100 mm</i>	1200 x 750	100 49 031P	2 x M750	918 49 006P		
	1500 x 750	100 49 032P	2 x M900	918 49 008P		
	1800 x 750	100 49 033P	9 Étagère métallique	M750 x 300	836 028-49	
	1800 x 900	100 49 065P		M750 x 400	852 770-49	
2 Plateau HPL	1200 x 750	TT12075-HPL		M900 x 300	852 283-49	
	1500 x 750	TT15075-HPL		M900 x 400	852 769-49	
	1800 x 750	TT18075-HPL	10 Paire de séparateurs pour tablette de 300 mm		010 004-49	
	1800 x 900	TT18090-HPL	11 Distribution électrique 6pc + diff 30mA	M500	800600185	
3 Bloc tiroir 30/15 (1 tiroir 150) Bloc tiroir 30/22 (2 tiroirs 110) Kit de fixation bloc tiroirs	300 x 454 x 150	859 330-49		Distribution électrique 7pc + diff 30mA	M750	800118728/A
	300 x 454 x 220	859 340-49		Distribution électrique 7pc + diff 30mA	M900	800118727/A
		854 463-49		Paire de pattes de fixation pour distribution électrique		860 009-51
4 Support écran plat sur bras		930 49 002P	12 Traverse porte bac	M750	859 151-49	
5 Porte clavier pour écran plat	480 x 260	860 941-49		M900	859 152-49	
6 Tablette auxiliaire articulée	560 x 340	927 41 001P	13 Eclairage LED avec variateur	900	TNL900	
				1200	TNL1200	

\* La dimension modulaire (M) se rapporte à la distance entre deux montants verticaux à partir du centre de ceux-ci. Cette dimension permet de choisir des accessoires adaptés.



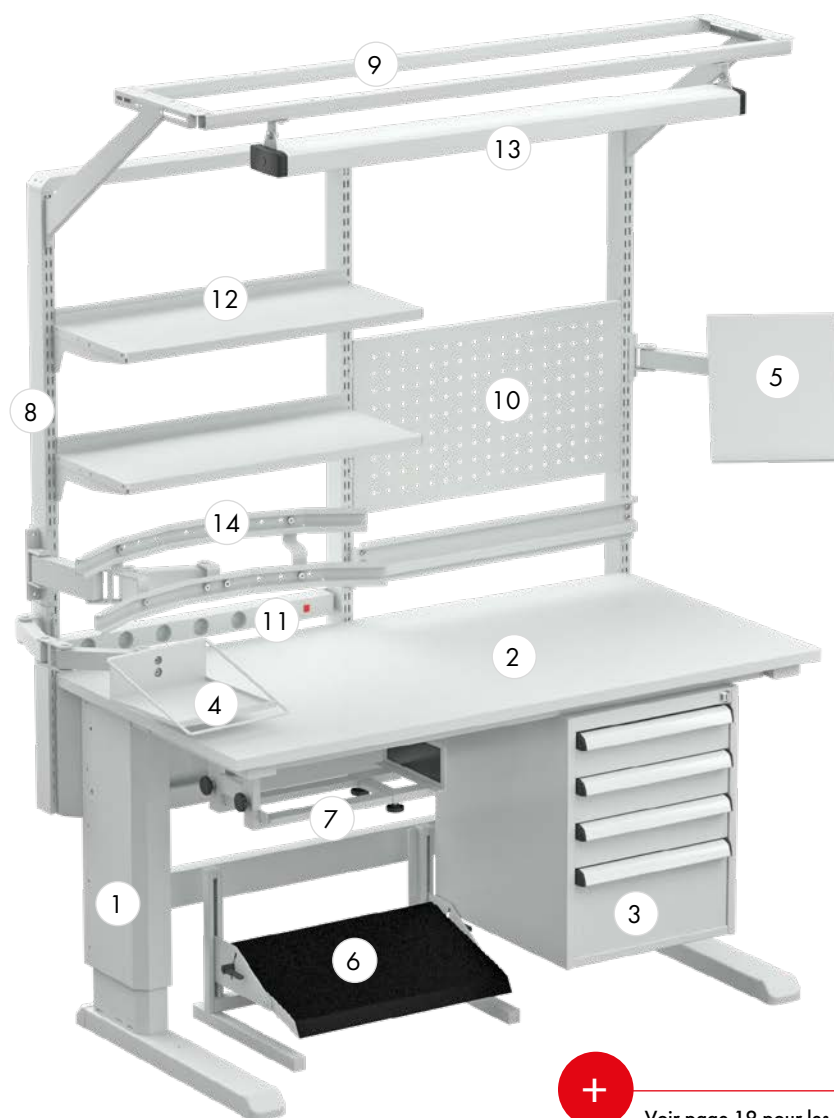
500 kg



700 - 1100 mm



670 - 1100 mm



Voir page 19 pour les chaises

Designation	Dimension	Code	Designation	Dimension	Code
1 Ossature motorisée Concept	1200 x 750	103 49 031P	8 Cadre tubulaire*	1 x M900	901 49 001P
Hauteur de réglages en 700 - 1100 mm	1500 x 750	103 49 032P		2 x M750	903 49 001P
	1800 x 750	103 49 033P		2 x M900	904 49 001P
	1800 x 900	103 49 065P	9 Rail support d'éclairage	1 x M900	918 49 007P
Ossature réglable Concept	1200 x 750	100 49 031P		2 x M750	918 49 006P
Hauteur de réglages en 670 - 1100 mm	1500 x 750	100 49 032P		2 x M900	918 49 008P
	1800 x 750	100 49 033P	10 Panneau perforé	M750 x 400	861 511-49
	1800 x 900	100 49 065P		M900 x 400	861 516-49
2 Plateau HPL	1200 x 750	TT12075-HPL	11 Distribution électrique 6pc + diff 30mA	M500	800600185
	1500 x 750	TT15075-HPL	Distribution électrique 7pc + diff 30mA	M750	800118728/A
	1800 x 750	TT18075-HPL	Distribution électrique 7pc + diff 30mA	M900	800118727/A
	1800 x 900	TT18090-HPL	Paire de pattes de fixation pour distribution électrique		860 009-51
3 Bloc tiroirs 45 (4 tiroirs : 3 x 100 + 1 x 200)	450 x 520 x 560	606 49 103	12 Étagère métallique	M750 x 300	836 028-49
Bloc tiroirs 45 (3 tiroirs : 2 x 150 + 1 x 200)	450 x 520 x 560	606 49 107		M750 x 400	852 770-49
Kit de fixation bloc tiroirs		854 463-49		M900 x 300	852 283-49
4 Support d'instrument sur bras	250 x 250	928 49 001P		M900 x 400	852 769-49
5 Porte document A4	290 x 330	928 49 008P	13 Eclairage LED avec variateur	900	TNL900
6 Repose-pieds Mobile	550 x 350	860 137-49		1200	TNL1200
7 Support unité centrale réglable		CPU	14 Traverse porte bac incurvée sur bras	770 x 54	929 49 002P

\* La dimension modulaire (M) se rapporte à la distance entre deux montants verticaux à partir du centre de ceux-ci. Cette dimension permet de choisir des accessoires adaptés.



- ✓ Rapide, silencieux et large plage de réglage en hauteur de 630 à 1270 mm (plage de 64 cm)
- ✓ Ce poste ergonomique convient parfaitement aux travaux d'assemblages légers, aux applications d'emballage, à la R&D et aux bureaux industriels.
- ✓ Une gamme complète d'accessoires disponibles pour les tables de travail TED
- ✓ Charge max. 200 kg



200 kg



630 - 1270 mm



Voir page 18 pour les chariots et dessertes

Designation	Dimension	Code	Designation	Dimension	Code		
1 Table électrique TED <i>Hauteur de réglages en 630 - 1270 mm</i>	M750	900 x 800	<b>TED809-49</b>	3 Panneau perforé	M750 x 400	<b>861 511-49</b>	
	M900	1100 x 800	<b>TED811-49</b>		M900 x 400	<b>861 516-49</b>	
	M1350	1500 x 800	<b>TED815-49</b>		M1350 x 400	<b>861 521-49</b>	
	M1500	1800 x 800	<b>TED818-49</b>		M1500 x 400	<b>861 526-49</b>	
2 Tablette métallique	M750 x 300		<b>836 028-49</b>	4 Paire de montants perforés sur platines	70 x 100 x 418	<b>TTP400-49</b>	
	M750 x 400		<b>852 770-49</b>		70 x 100 x 793	<b>TTP790-49</b>	
	M900 x 300		<b>852 283-49</b>		70 x 100 x 997	<b>TTP990-49</b>	
	M900 x 400		<b>852 769-49</b>		5 Treston Naturlite Led Wing 500		<b>TNL500W</b>
	M1350 x 300		<b>860 787-49</b>	6 Tablette auxiliaire en acier pour panneau perforé		<b>ASSA5PP</b>	
	M1350 x 400		<b>860 788-49</b>		7 LCD monitor holder for perforated panel		<b>890 715-49</b>
	M1500 x 300		<b>890 756-49</b>		8 Support moniteur ou PC portable sur bras	365 x 365	<b>930 49 001P</b>
M1500 x 400		<b>890 757-49</b>					

\* La dimension modulaire (M) se rapporte à la distance entre deux montants verticaux à partir du centre de ceux-ci. Cette dimension permet de choisir des accessoires adaptés.





200 kg



630 - 1270 mm



Voir page 19 pour les chaises

Designation	Dimension	Code	Designation	Dimension	Code	
1 Table électrique TED  <i>Hauteur de réglages en 630 - 1270 mm</i>	M750	900 x 800	<b>TED809-49</b>	4 Paire de montants perforés sur platines 70 x 100 x 418	<b>TTP400-49</b>	
	M900	1100 x 800	<b>TED811-49</b>		70 x 100 x 793	<b>TTP790-49</b>
	M1350	1500 x 800	<b>TED815-49</b>		70 x 100 x 997	<b>TTP990-49</b>
	M1500	1800 x 800	<b>TED818-49</b>	5 Bloc-tiroirs 30/15 (1 tiroir de 110 mm) Bloc-tiroirs 30/22 (2 tiroirs de 110 mm) Kit de fixation bloc tiroirs	300 x 454 x 150	<b>859 330-49</b> <b>859 340-49</b> <b>854 463-49</b>
2 Rail support vissage éclairage	M750		<b>918 49 004P</b>	6 Treston IntoLite Led 850	<b>TIL850</b>	
	M900		<b>918 49 013P</b>			
	M1350		<b>918 49 011P</b>			
	M1500		<b>918 49 009P</b>			
3 Rail porte-bacs en aluminium	M750		<b>BP750C</b>	7 Lampe loupe ESD à Led	<b>TWL ESD</b>	
	M900		<b>BP900C</b>			
	M1350		<b>BP1350C</b>			
	M1500		<b>BP1500C</b>			
				8 Bras support pour écran légers	<b>TDB-49</b>	
				9 Traverse incurvée sur bras 770 x 54	<b>929 49 002P</b>	
				10 Tablette auxiliaire en acier 159 x 210	<b>ASSA5</b>	

\* La dimension modulaire (M) se rapporte à la distance entre deux montants verticaux à partir du centre de ceux-ci. Cette dimension permet de choisir des accessoires adaptés.



- ✓ Plateaux conçus pour charges lourdes jusqu'à 750kg.
- ✓ Structure très stable sur pieds réglables en hauteur.
- ✓ Peut être fixé au sol.
- ✓ Vous pouvez créer votre propre solution en l'optimisant avec nos accessoires.



750 kg



700 - 950 mm



Voir page 19 pour les chaises

Designation	Dimension	Code
1 Pieds réglables	Hauteur 700 - 950 mm	836 664-49
2 Plateau bois hêtre multiplis	1500 x 750 x 40 2000 x 750 x 40	836 721-82 836 736-82
3 Raidisseur	1500 x 2250	836 451-49
4 Bloc tiroirs 45 (1 tiroir de 100 mm)	450 x 520 x 140	603 49 001
Bloc tiroirs 45 (2 tiroirs de 100 mm)	450 x 520 x 260	604 49 001
Bloc tiroirs 45 (4 tiroirs : 1 x 100 mm, 2 x 150 mm, 1 x 200 mm)	450 x 520 x 660	607 49 103



750 kg



Voir page 16 pour les blocs tiroirs additionnels

Designation	Dimension	Code
1 Pied fixe	Hauteur 800 mm	836 303-49
2 Plateau bois hêtre multiplis	1500 x 750 x 40 2000 x 750 x 40	836 721-82 836 736-82
3 Berceau arrière	1500 2000	860 375-49 860 725-49
4 Montant perforé	Longueur 996 Longueur 1360	860 367-49 860 024-49
5 Panneaux perforés	M750 x 400 M750 x 612	861 511-49 861 512-07
6 Étagère	M750 x 300	836 028-49
7 Traverse porte bacs	M750	859 151-49
8 Support vissage / éclairage	2 x M750	918 49 006P
9 Eclairage LED avec variateur	900 1200	TNL 900 TNL1200
10 Bloc tiroirs 55/66 (4 tiroirs : 2 x 100 mm, 1 x 150 mm, 1 x 250 mm), sur base	550 x 715 x 800	612 07 209
Bloc tiroir 55/13 (1 tiroir de 100 mm)	550 x 715 x 130	610 07 001
Bloc tiroir 55/37 (3 tiroirs : 1 x 50 mm, 1 x 100 mm, 1 x 150 mm)	550 x 715 x 370	611 07 001





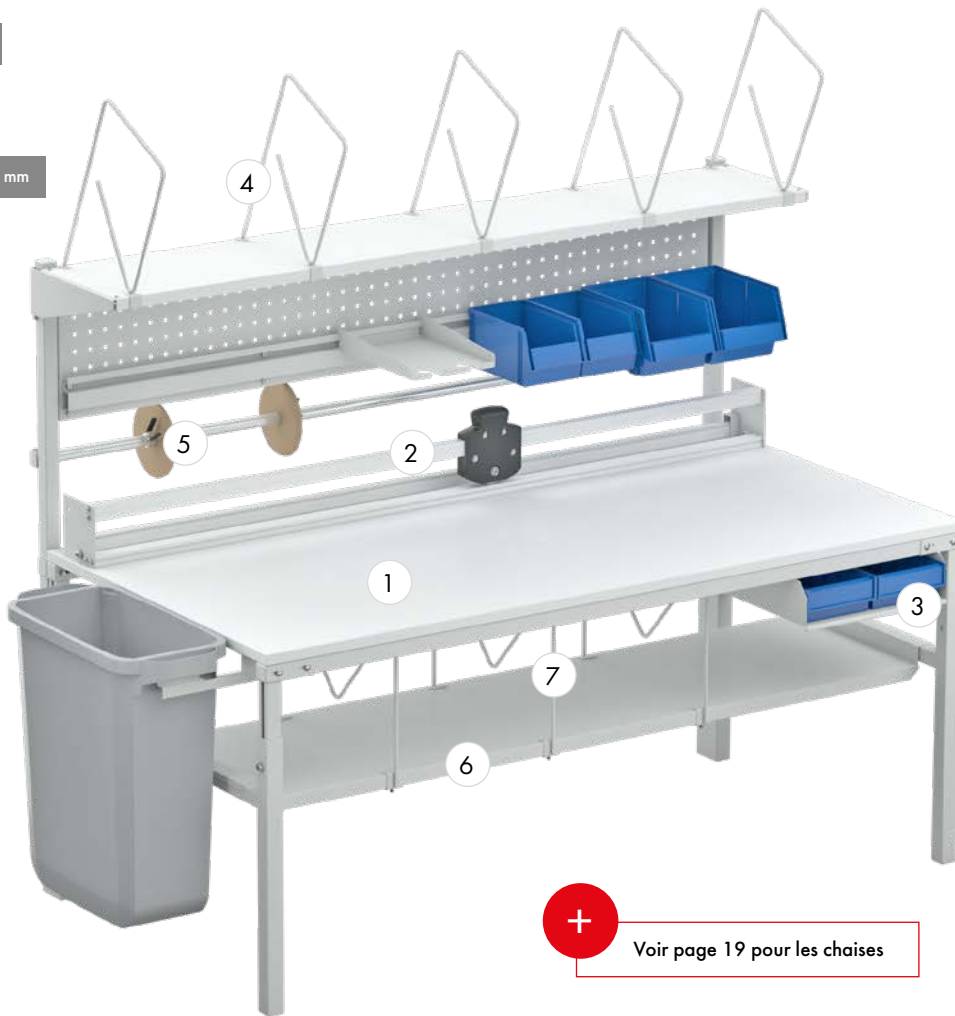
- ✓ Une solution tout-en-un sûre, économique et ergonomique
- ✓ TPB918 comprend: Etagère porte-cartons réglable en acier, rail à bacs horizontal aluminium à hauteur réglable, tablette auxiliaire en acier, porte-rouleau supérieur et porte-rouleau inférieur
- ✓ Facile à acheter, à transporter et à monter
- ✓ Charge max. 300 kg



300 kg



650 - 900 mm



Voir page 19 pour les chaises

Designation	Dimension	Code
1 Poste d'emballage TPB <i>Hauteur de réglages en 650 - 900 mm</i>	1800 x 900	TPB918
2 Système de coupe	1785 x 130 x 200	PPC180
3 Casier porte outils avec 2 bacs en plastique type 3020	400 x 300 x 140	PPH TXL
4 Kit de 4 séparateurs pour tablette porte cartons		PDH
5 Séparateur pour barre porte rouleaux	Ø 170	RD25
6 Tablette inférieure 180	1718 x 460	LSS180
7 Kit de 4 séparateurs pour tablette inférieure	460 x 315	LDH



- ✓ Si la capacité de rangement et/ou de charge d'un chariot de service à roulettes ou d'un bloc-firoirs n'est pas suffisante et si vous avez besoin d'un élément plus facile à déplacer qu'un poste de travail fixe, qui peut également être équipé de plusieurs façons, le poste de travail et de rangement Treston Tower constitue le choix idéal.
- ✓ L'ossature étant équipée du module à ossature tubulaire M750, quasiment tous les accessoires modulaires de taille M750 sont compatibles avec le poste de travail et de rangement Treston Tower. N'oubliez pas également les crochets porte-outils (crochets R) et les bacs d'étagère et bacs à bec.
- ✓ Charge max. 600 kg



600 kg



Voir page 15 pour la gamme de crochets

Designation	Dimension	Code
1 TOOL TOWER sur roues	860 x 880 x 2105	890 701-45
2 Rayonnage à flux continu	M750 x 830	890 170-49
3 Panneau perforé (1 unité)	M750 x 612	861 512-49
4 Traverse porte bacs	M750	859 151-49
5 Tablette métallique	M750 x 400	852 770-49
6 Poubelle		839 159-00
7 Entretoise	M750	851 483-49



- ✓ Cette solution ne demande qu'une surface au sol de 2 m<sup>2</sup> et procure un espace de rangement de 16 m<sup>2</sup>.
- ✓ Comme ces panneaux sont très stables, il est inutile de les fixer au sol. Une roulette sur le bas des panneaux facilite leur déplacement.
- ✓ La capacité de charge est de 100 kg/panneau.
- ✓ Comprend 4 panneaux; des panneaux supplémentaires sont disponibles (à commander séparément).
- ✓ Dix panneaux au maximum peuvent être rattachés à l'espace de rangement pour outils.



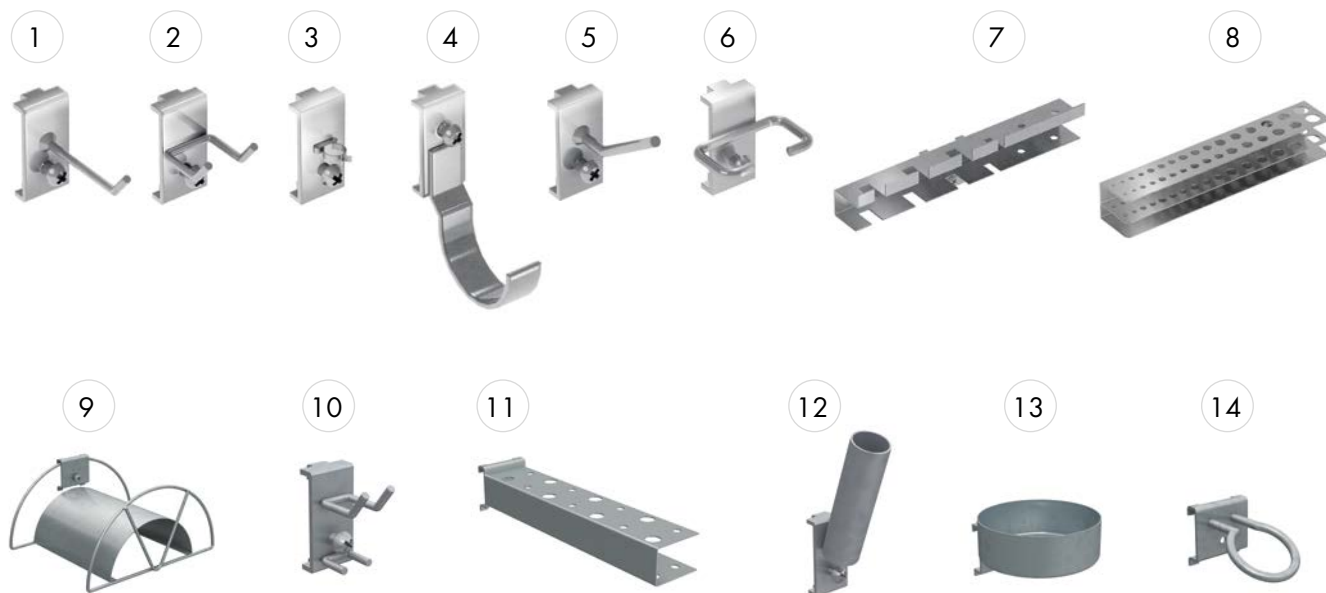
Voir page 15 pour la gamme de crochets

Designation	Dimension	Code
1 Espace de rangement, 4 panneaux	1025 x 1035 x 2125	830 518-07
2 Panneau supplémentaire	15 x 949 x 1976	830 682-07





- ✓ Un large choix de crochets variés.
- ✓ Des longueurs /largeurs ou diamètres différents dans une même référence pour gérer les petits comme les gros outils.
- ✓ Un système simple et efficace de sécurisation des crochets dans les perforations (vis de pression et clip de verrouillage).
- ✓ Des valises d'assortiments de crochets pour bien commencer !



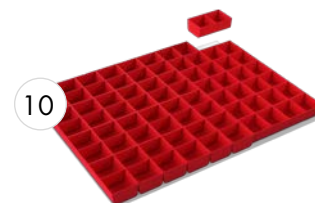
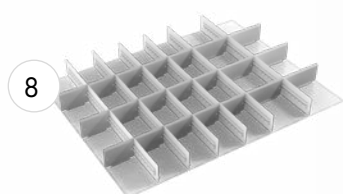
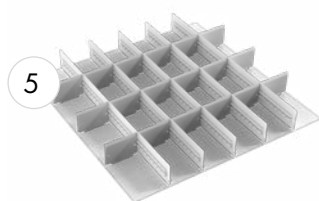
Crochets	Pièce	Dimension mm	Code
1 Crochet R1	5	longueur 30	<b>853 207-51</b>
Crochet R1	5	longueur 50	<b>853 208-51</b>
Crochet R1	5	longueur 100	<b>853 211-51</b>
Crochet R1	5	longueur 150	<b>853 213-51</b>
Crochet R1	5	longueur 200	<b>853 215-51</b>
Crochet R1	5	longueur 300	<b>853 217-51</b>
2 Crochet R2, écartement 17 mm	5	longueur 33	<b>853 218-51</b>
Crochet R2, écartement 40 mm	5	longueur 43	<b>853 220-51</b>
Crochet R2, écartement 25 mm	5	longueur 200	<b>853 224-51</b>
3 Crochet R19	5	Ø 13	<b>853 231-51</b>
Crochet R19	5	Ø 19	<b>853 232-51</b>
4 Crochet R29	5	Ø 40	<b>853 234-51</b>
Crochet R29	5	Ø 60	<b>853 235-51</b>
Crochet R29	5	Ø 80	<b>853 236-51</b>
5 Crochet R30	5	longueur 50	<b>853 237-51</b>
Crochet R30	5	longueur 100	<b>853 238-51</b>
6 Crochet R35, écartement 35 mm	5	17	<b>853 239-51</b>
Crochet R35, écartement 55 mm	5	17	<b>853 240-51</b>
7 Crochet R42	1	238	<b>838 365-51</b>
8 Crochet R43	1	238	<b>838 373-51</b>
9 Crochet R26	1	Ø 160	<b>838 896-51</b>

Crochets inclus dans les jeux	Jeu 1	Jeu 2	Jeu 3	Jeu 4	Jeu 5
R1 (853 207-51)		5	15	10	10
R1 (853 208-51)	5	5		10	10
R1 (853 211-51)					10
R2 (853 218-51)	5	5	5	5	5
R2 (853 219-51)				5	5
R2 (853 220-51)					5
10 R10 (853 227-51)					5
R10 (853 228-51)					5
R19 (853 231-51)				5	5
R19 (853 232-51)	5	5	5	5	5
R19 (853 233-51)		5			5
11 R21 (831 646-51)		1			1
12 R24 (831 719-51)		1	5	7	3
R24 (852 167-51)			1	2	3
R29 (853 235-51)		5			5
R30 (853 237-51)	5	5	35	40	10
13 R33 (832 162-51)		1	1	2	1
R35 (853 239-51)		5		5	5
R35 (853 240-51)					5
14 R37 (831 441-51)		1		3	3
R37 (831 433-51)					
R42 (838 365-51)		1	1	1	1
R43 (838 373-51)			1		
Quantité	20	45	69	100	107

Jeux de crochets	Pièce	Code
Jeu 1	20	<b>855 001-51</b>
Jeu 2	45	<b>855 002-51</b>
Jeu 3	69	<b>855 003-51</b>
Jeu 4	100	<b>855 004-51</b>
Jeu 5	107	<b>855 005-51</b>



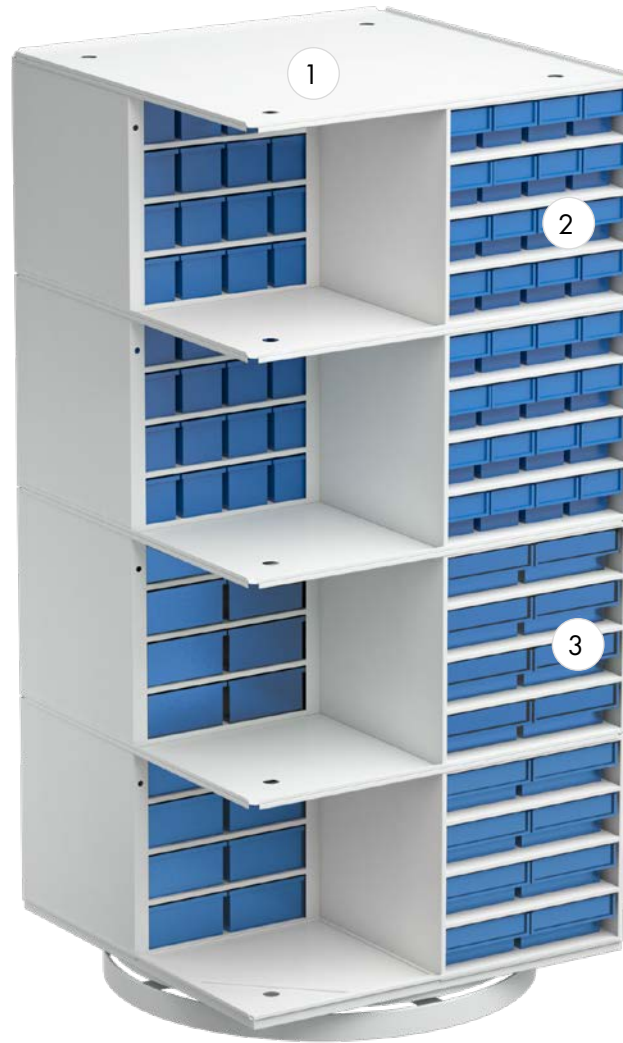
- ✓ Système sécurité anti-basculement, le système de verrouillage n'autorise que l'ouverture d'un seul tiroir à la fois.
- ✓ Ces armoires à tiroirs peuvent être déplacées à l'aide d'un transpalette ou d'un chariot élévateur une fois la plinthe avant du socle retirée.
- ✓ Les tiroirs s'ouvrent à 100 % et leur capacité de charge est de 75 kg et 200Kg en option (série H)



Designation	Dimension	Code
1 Armoire 70/110-4, 7 tiroirs (2 x 75, 2 x 100, 2 x 150, 1 x 250)	715 x 715 x 1100	613 07 004
2 Armoire 70/110-12, 9 tiroirs (2 x 75, 6 x 100, 1 x 150)	715 x 715 x 1100	613 07 012
3 Armoire 90/110-4, 7 tiroirs (2 x 75, 2 x 100, 2 x 150, 1 x 250)	910 x 715 x 1100	614 07 004
4 Armoire 90/140-4, 10 tiroirs (4 x 75, 2 x 100, 3 x 150, 1 x 250)	910 x 715 x 1400	617 07 004
5 Kit d'aménagement 1	Pour armoire 70 tiroir 75 Pour armoire 70 tiroir 100	873 011-49 873 021-49
6 Kit d'aménagement 4	Pour armoire 70 tiroir 75 Pour armoire 70 tiroir 100	873 014-49 873 024-49
7 Kit bacs amovibles	Pour armoire 70	851 867-00
8 Kit d'aménagement 2	Pour armoire 90 tiroir de 75 Pour armoire 90 tiroir de 100	873 042-49 873 052-49
9 Kit d'aménagement 4	Pour armoire 90 tiroir de 75 Pour armoire 90 tiroir de 100	873 044-49 873 054-49
10 Kit bacs amovibles	Pour armoire 90	851 870-00



- ✓ Un rotatif accueille 16 armoires de stockage.
- ✓ La base résistante sur roulement à billes possède une capacité de charge de 800 kg.
- ✓ Cette configuration offre un espace de stockage pouvant accueillir jusqu'à 1.792 références et 6,4 mètres linéaires de rangement sur une surface au sol de 0,64m<sup>2</sup> seulement.
- ✓ Assemblage aisé - aucun outillage requis.



Designation	Dimension	Code
1 Base rotative pour armoire à bacs P 300 mm	700 x 700 x 1680	16-300
Base rotative pour armoire à bacs P 400 mm	800 x 800 x 1680	16-400
2 Armoire à bacs (8 bacs) pour base rotative 16-300	400 x 300 x 395	0830-6
Armoire à bacs (8 bacs) pour base rotative 16-400	400 x 400 x 395	0840-6
3 Armoire à bacs (16 bacs) pour base rotative 16-300	400 x 300 x 395	1630-6
Armoire à bacs (16 bacs) pour base rotative 16-400	400 x 400 x 395	1640-6
Séparateur transversal pour bacs armoires à bacs série 08		D-10
Séparateur transversal pour bacs armoires à bacs série 16		D-20





- ✓ Les dessertes ergonomiques légères à déplacer facilitent le transport des marchandises et outils tout en améliorant la productivité.
- ✓ Les dessertes modulaires Treston sont fournies avec des accessoires et sont personnalisables selon les tâches et environnements de travail.
- ✓ Quatre roulettes orientables dont deux avec frein.



Designation	Charge max. kg	Dimension	Code
1 Chariot SAP	150	700 x 500 x 650 - 900	SAP507
2 Tablette inférieure pour chariot SAP	40	700 x 500	AT507
3 Tablette supplémentaire pour chariot SAP	40	700 x 500	LT507
4 Poignée pour chariot SAP		Largeur 700	PUSH50
4 Desserte de Rangement	3 x 30	650 x 450 x 775	852 773-41
5 Chariot TRTA 2 tablettes ajustables	150	890 x 530 x 1020	TRTA 4082
6 Chariot TRTA 4 tablettes ajustables	300	1090 x 530 x 1515	TRTA 4104
7 Desserte polyvalente 2	300	780 x 715 x 1630	C72241002P



- ✓ Les chaises de la gamme Treston constituent une solution sûre, durable et économique pour les solutions d'assises industrielles.
- ✓ Convivial, peut être réglé rapidement
- ✓ Garantie de 10 ans



Designation	Hauteur d'assise	Code
1 PU chaise haute sur patins	580 - 850	C25PU
2 PU chaise basse sur roulettes	440 - 620	C20PU
3 Siège assis/debout Flex	510 - 780	C19PU
4 Tabouret	460 - 630	C15PU



- ✓ L'armoire peut être déplacée à vide par un transpalette ou un chariot élévateur.
- ✓ Des patins réglables permettent d'ajuster le niveau. Les armoires sont livrées pré-assemblées.
- ✓ Les portes en plexiglass offrent une vision directe sur le contenu de l'armoire sans ouvrir les portes. Elles supportent ainsi efficacement les procédés Lean ou 5S dans l'atelier.
- ✓ Les feuilles acryliques qui assurent la transparence des portes font 5 mm d'épaisseur offrant ainsi une grande robustesse et une résistance réelle aux chocs.
- ✓ Capacité en charge de 150 kg par étagère et de 600 kg pour l'armoire.



Designation	Dimension	Code
1 Les armoires d'atelier 100/40/200 (4 étagères)	1030 x 430 x 2010	SC10040200-07
Les armoires d'atelier 100/50/200 (4 étagères)	1030 x 530 x 2010	SC10050200-07
Les armoires d'atelier 100/60/200 (4 étagères)	1030 x 630 x 2010	SC10060200-07
2 Les armoires d'atelier avec portes en plexiglas 100/40/200 (4 étagères)	1030 x 430 x 2010	SC10040200-07-TD
Les armoires d'atelier avec portes en plexiglas 100/50/200 (4 étagères)	1030 x 530 x 2010	SC10050200-07-TD
Les armoires d'atelier avec portes en plexiglas 100/60/200 (4 étagères)	1030 x 630 x 2010	SC10060200-07-TD





- ✓ Des armoires de rangement robustes de qualité en acier laqué offrent un espace de rangement pour les environnements techniques et industriels.
- ✓ Les pieds réglables garantissent la stabilité de l'armoire sur les surfaces irrégulières.
- ✓ Toutes les armoires sont munies d'une serrure et tous les modèles comportent également des doubles portes solides.
- ✓ Les modèles bas sont dotés d'un tapis en caoutchouc et de côtés pour empêcher les objets de glisser.
- ✓ Charge maximale par tablette : 100 kg



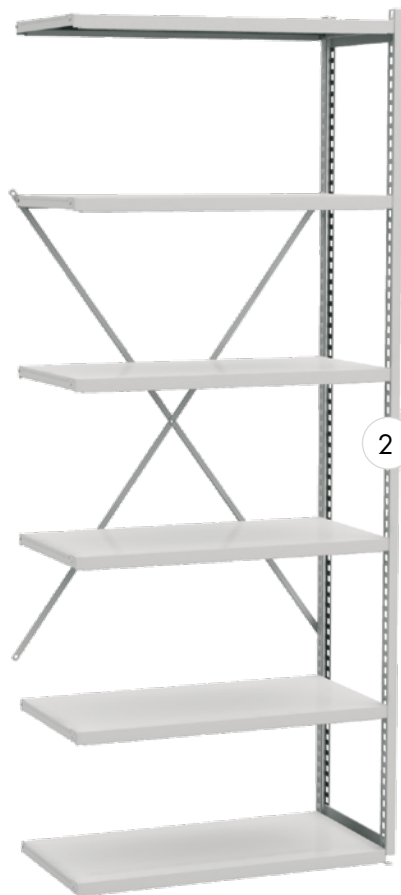
Designation	Dimension	Code
1 Armoire industrielle 80/100-1 <i>Avec ossature d'armoire 80/100 et 2 tablettes en acier</i>	800 x 425 x 1000	C 305 07 001
2 Armoire industrielle 80/100-2 <i>Avec ossature d'armoire 80/100, 2 tablettes en acier et tiroir 80</i>	800 x 425 x 1000	C 305 07 002
3 Armoire industrielle 80/160-1 <i>Avec ossature d'armoire 80/160 et 3 tablettes en acier</i>	800 x 425 x 1600	C 307 07 001
4 Armoire industrielle 80/160-2 <i>Avec ossature d'armoire 80/160, 3 tablettes en acier, 4 rails porte bacs équipés</i>	800 x 425 x 1600	C 307 07 102
5 Armoire industrielle avec portes en plexiglas <i>Avec ossature d'armoire 80/200, 4 étagères</i>	800 x 425 x 2000	C309 07 001-TD
5 Armoire industrielle avec portes en plexiglas, ossature d'armoire	800 x 425 x 2000	C309 07 000-TD



- ✓ Un système de rangement polyvalent comprenant un module de base et des extensions
- ✓ Le module de base fonctionne également comme un élément de mobilier individuel, contrairement aux extensions
- ✓ Le module de base et les extensions comportent toujours 6 tablettes
- ✓ Charge maximale par tablette : 150 kg, charge totale maximale par section : 1 000 kg



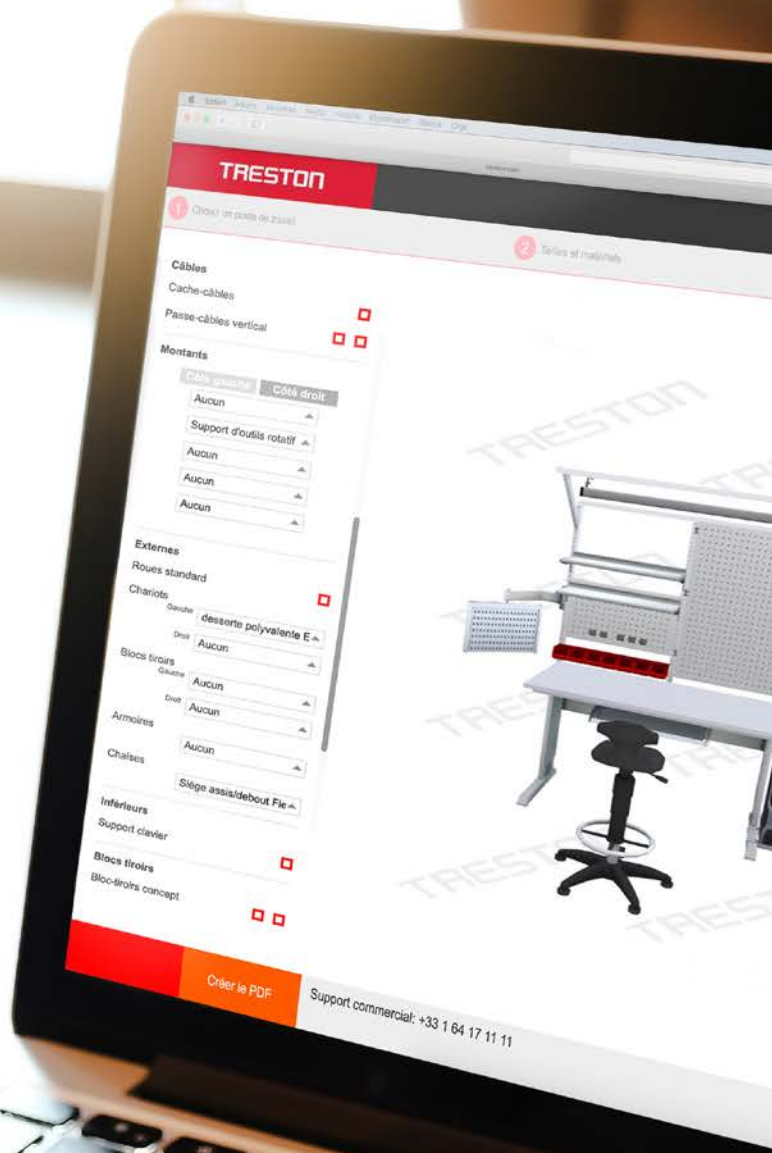
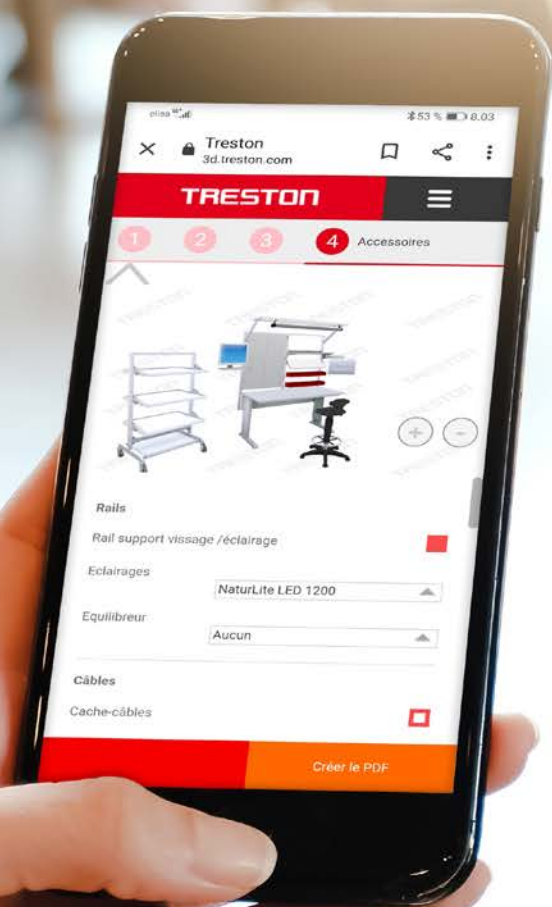
1



2

Designation	Dimension	Code
1 Module de base 100/40/200	1024 x 400 x 2000	C 314 49 003P
Module de base 100/50/200	1024 x 500 x 2000	C 315 49 001P
Module de base 100/60/200	1024 x 600 x 2000	C 316 49 001P
2 Extension 100/40/200	1004 x 400 x 2000	C 324 49 003P
Extension 100/50/200	1004 x 500 x 2000	C 325 49 001P
Extension 100/60/200	1004 x 600 x 2000	C 326 49 001P

3d.treston.com



# 3D ONLINE CONFIGURATEUR

## Le nouveau configurateur 3D Treston

- Maintenant disponible aussi pour les utilisateurs mobiles
- Fonctionne dans n'importe quelle taille d'écran
- Aucun téléchargement d'application nécessaire



## SIÈGE SOCIAL

Treston Oy  
Sorakatu 1  
FI-20730 Turku  
Tél. +358 10 4469 11  
Fax +358 10 4469 789  
sales@treston.com  
www.treston.com

## FRANCE

Treston France SARL  
Z.A.C. de la Bonne Rencontre  
1, voie Gallo Romaine, Quincy-Voisins  
77334 Meaux Cedex  
Tél. +33 1 64 17 11 11  
Fax +33 1 64 17 11 10  
infofr@treston.com  
www.treston.fr

## SUÈDE

Treston AB  
Enhagslingan 6  
187 40 Täby  
Tél. +46 8 511 791 60  
Fax +46 8 511 797 60  
info.se@treston.com  
www.treston.se

## Partenaires Premium

### BENELUX

Human Workspace BV  
Mechelaarstraat 17  
4903 RE Oosterhout  
Tél. +31 162 454 383  
sales@humanworkspace.nl  
www.humanworkspace.nl

## USINES

Treston Oy, usine de Turku  
Sorakatu 1  
FI-20730 Turku  
Tél. +358 10 4469 11  
Fax +358 10 4469 789  
sales@treston.com  
www.treston.fi

Treston Oy, usine de Jyväskylä  
PO Box 33 (Sohlberginkatu 10)  
FI-40351 Jyväskylä  
Tél. +358 10 4469 11  
Fax +358 10 4469 290  
sales@treston.com  
www.treston.fi

## ALLEMAGNE

Treston Deutschland GmbH  
Friedrich-Ebert-Damm 143  
22047 Hamburg  
Tél. +49 40 8816 5022 - 0  
Fax +49 40 8816 5022 - 10  
info.de@treston.com  
www.treston.de

Treston Deutschland GmbH  
Niederlassung Raunheim  
Frankfurter Straße 101  
65479 Raunheim  
Tél. +49 6142 992 50  
Fax +49 6142 9925-29  
mail.de@treston.com  
www.treston.de

## ROYAUME-UNI

Treston Ltd  
Treston House  
5b Bone Lane, Newbury  
Berkshire, RG14 5SH  
Tél. +44 1635 521521  
Fax +44 1635 37452  
salesuk@treston.com  
www.treston.com

## ÉTATS-UNIS

Treston, Inc.  
156 Bluffs Court  
Canton, GA 30114  
Tel. +1 770-721-7980  
Fax +1 770-720-6584  
infousa@treston.com  
www.treston.us

## NORVÈGE

Industrimøbler AS  
Bjørnerudveien 12A  
1266 Oslo  
Tél. +47 22 25 05 00  
post@industrimobler.no  
www.industrimobler.no

## RUSSIE

Treston Russia LLC  
197375, Russia, Saint-Petersburg,  
Marshala Novikova street 42  
Tél. +7 812 677 76 20  
info.ru@treston.com  
www.treston.ru

# TRESTON

## Résumé d'une longue histoire

Treston possède une longue histoire dans la conception et la fabrication de mobiliers professionnels, et plus de cinquante ans d'expérience dans la création d'environnements de travail ergonomiques. Nos usines de conception et de fabrication se trouvent en Finlande.

Grâce au réseau commercial international de Treston, vous pouvez bénéficier d'une assistance locale et d'un service clientèle partout dans le monde. Le groupe dispose de bureaux en Europe et en Amérique du Nord ainsi qu'un vaste réseau de revendeurs agréés dans plus de 30 pays.

treston.fr



**"Les établis TRESTON sont de bonne qualité. L'ergonomie et les évolutions possibles sont grandement appréciées."**

– David Lacour, SNCF, Dirigeant de Proximité Tachymétrie

**BU PowerSystems**

**"Treston était notre choix grâce à la solution holistique: éclairage, flexibilité, évolutivité et qualité-prix."**

– Reinhard Gohe, Commercial Product Support Manager, BU Power